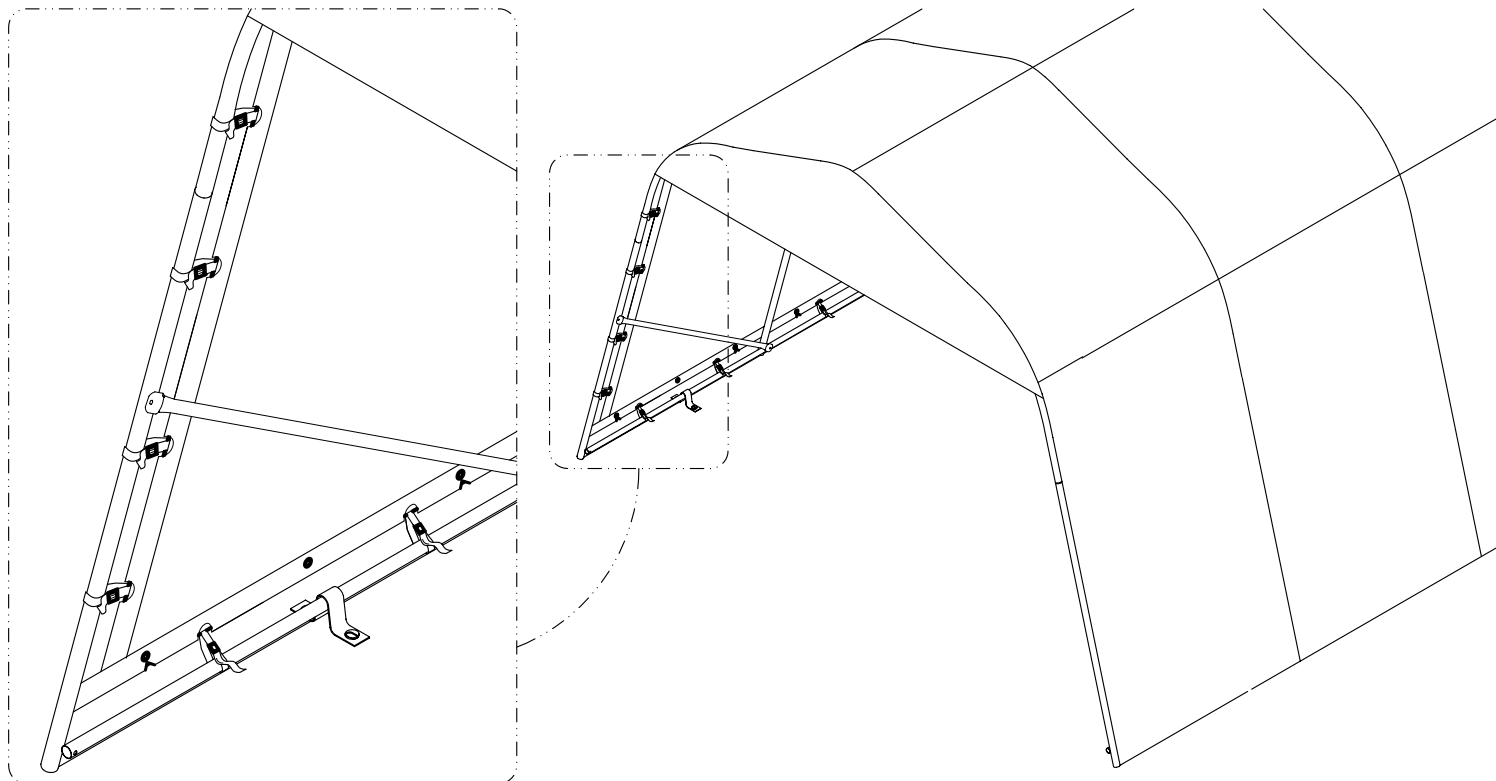


PLAN POUR INSTALLATION DES TIGES ET SANGLES SUR LES TOILES DÉJÀ EXISTANTES
INSTALLATION OF THE RODS AND STRAPS ON EXISTING TARPS



1^{ère} ÉTAPE: POUR LES BANDES AU BAS DE LA TOILE, COUPEZ UNE POINTE DE TARTE (FIG.#1) DE 1/2" LARGE ENVIRON PAR 1/2" DE HAUT, À 8" DU BORD DE CHAQUE SECTION (FIG.#4A)

COUPEZ DEUX DEMI CERCLE DE 2" DE DIAMÈTRE (FIG.#2) PAR SECTION À 14-1/2" DE CHAQUE ARCHE. (FIG.#4B) REPÉTEZ CE PROCESSUS POUR CHAQUE SECTION DES DEUX CÔTÉS.

2^{ième} ÉTAPE: POUR LES BANDES DANS LES BOUTS DE LA TOILE, COUPEZ UNE POINTE DE TARTE (FIG.#1) À 18", 68-1/2", ET UNE À 118-1/2" DU CENTRE DE LA TOILE. (FIG.#6)

COUPEZ 6 DEMI CERCLE DE 2" DE DIAMÈTRE (FIG.#2) UN À 21-1/2", UN AUTRE À 41-1/2", À 76-1/2", À 89-1/2", À 126-1/2" ET UN AUTRE À 139-1/2" À PARTIR DU CENTRE DE LA TOILE. (FIG.#7)

3^{ème} ÉTAPE: INSÉREZ LA TIGE 1/4"x 28" SANS CROCHET DANS LE TROU EN POINTE DE TARTE QUE VOUS AVEZ FAIT, COMME DÉMONTRÉ À LA FIG.#3 POUR LES BANDES DANS LE BAS DE LA TOILE.

POUR LES BANDES DANS LES BOUTS DE LA TOILE, VOUS PROCÉDEZ DE LA MÊME FAÇON, MAIS IL EST IMPORTANT DE METTRE LES TIGES AVEC CROCHET ET LE CROCHET EN HAUT AFIN QUE LA TIGE NE DESCENDE PAS.

4^{ième} ÉTAPE: PASSEZ LES SANGLES DANS LA DEMI LUNE AU DESSUS DE VOTRE TIGE ET ATTACHEZ-LÀ. ENSUITE SERREZ LA SANGLE AU MAXIMUM (FIG.#5)

IL EST CONSEILLÉ DE FAIRE UN NOEUD À VOTRE SANGLE APRÈS L'AVOIR TENDUE AU MAXIMUM, AFIN DE LA BLOQUER. (FIG.#8)

STEP 1: IN EACH SECTION CUT A TRIANGLE ABOUT 1/2" (FIG.#1) AT 8" FROM EACH SIDE OF EACH SECTION. (FIG.#4A).

THEN ALWAYS IN EACH SECTION CUT OUT A HALF CIRCLE OF 2" IN DIAMETER (FIG.#2) AT 14-1/2" FROM EACH SIDE OF EACH SECTION.(FIG.#4B) REPEAT THIS PROCESS FOR EACH SECTION ON BOTH SIDES.

STEP 2: THE SAME PROCESS IS DONE FOR BOTH ENDS OF THE SHELTER. CUT OUT A TRIANGLE ABOUT 1/2" (FIG.#1) AT 18", 68-1/2" AND ONE AT 118-1/2" ON BOTH SIDES STARTING AT THE TOP CENTER OF THE TARP (FIG.#6)

THEN CUT OUT 6 HALF CIRCLES OF 2" IN DIAMETER (FIG.#2) AT 21-1/2", 76-1/2", 89-1/2", 126-1/2" AND 139-1/2" ON BOTH SIDES STRATING AT THE TOP CENTER OF THE TARP (FIG.#7)

STEP 3: FOR THE BOTTOM SECTIONS, INSERT THE RODS WITHOUT HOOK IN THE TRIANGLE CUTOUT AS SHOWN ON FIGURE #3.

FOR BOTH ENDS INSERT THE RODS WITH A HOOK IN THE TRIANGLE CUTOUT THE SAME WAY AS PER FIGURE #3 PLACE THE HOOK UPWARD SO THE RODS WILL STAY IN PLACE.

STEP 4: FEED THE STRAPS IN THE HALF CIRCLE ABOVE THE RODS AND UNDER THE BOTTOM TUBE THEN THROUGH THE BUCKLE AND TIGHTEN (FIG.#5).

IT IS RECOMMENDED TO MAKE A KNOT WITH THE REMAINING OF THE STRAPS TO PREVENT SLIPPING. (FIG.#8)

PLAN POUR INSTALLATION DES TIGES ET SANGLES SUR LES TOILES DÉJÀ EXISTANTES
INSTALLATION OF THE RODS AND STRAPS ON EXISTING TARPS

DESSINS NON A L'ECHELLE
 DRAWINGS NOT TO SCALE

