



# LISTE de PRiX NET 2025-26 Cost price list

## Série KC serie

### Index

<u>ABRiS SiMPLES (singles)</u>	<u>PAGES</u>
11'x16''x6'6'' - KC1116CS	2
11'x20'x6'6'' - KC1120CS	3
<u>ABRiS DOUBLES (doubles)</u>	
18'x20'x6'11'' - KC1820CS	4
18'x20'x7'6'' - KC182076	5
<u>ABRiS UTiLiTAiRES (utilities)</u>	
5'x8'x7'2'' - KC0508CS	6
7'x12'x7'2'' - G0712	7
8'x10'x7'2'' - KC0810CS	8
4'x4'x6'3'' - PY18002CC	9
8'x4'x6'3'' - PY18003CC	10



### SERVICE APRÈS VENTE

**450-755-6608 #203 / 1-866-661-6646**

**180, Chemin des Commissaires, L'Assomption, Québec J5W 2T7**





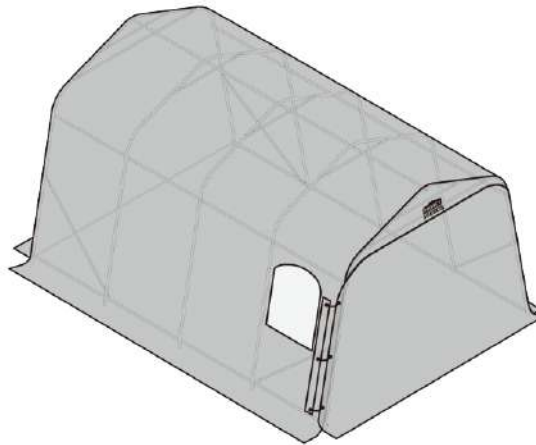
# 11'x16'x6,6' – KC1116CS

[Plan de montage - Cliquez ici](#)  
[Assembly plan - Click here](#)

Abri simple  
 Single shelter

PIÈCE	DESCRIPTION	\$	QUANTITÉ
A	Traverse A	4,20	15
B	Traverse B	3,85	5
C	Montant tubulaire	7,90	4
D	Montant tubulaire	7,80	6
E	Tube de soutien	6,30	4
F	Tube pour traverse de chevron	5,20	5
G	Chevron élevé	7,00	5
H	Barre de raccordement	7,20	4
H-1	Barre de raccordement	7,10	6
I	Tube de porte A	4,20	2
J	Tube de porte B	4,05	2
K	Panneau de toit	210,00	1

PIÈCE	DESCRIPTION	\$	QUANTITÉ
L	Panneau avant/arrière	35,00	2
M	Boulon M6 de 45 mm	0,20	18
N	Boulon M6 de 65 mm	0,30	25
O	Écrou à oreilles M6	0,20	43
P	Grand tendeur	1,00	12
Q	Crochet en S	0,20	12
R	Fixation de sol	0,75	4
S	Clou	1,00	8
T	Rondelle	0,20	15
U	Embout	0,75	10
V	Embout	0,75	10
W	Grand crochet de rail de	0,35	8



PART	DESCRIPTION	\$	QUANTITY
A	Cross Bar A	4,20	15
B	Cross Bar B	3,85	5
C	Leg Tube	7,90	4
D	Leg Tube	7,80	6
E	Support Tube	6,30	4
F	Rafter Brace Tube	5,20	5
G	Peak Rafter	7,00	5
H	Connecting Bar	7,20	4
H-1	Connecting Bar	7,10	6
I	Door Tube A	4,20	2
J	Door Tube B	4,05	2
K	Roof Panel	210,00	1

PART	DESCRIPTION	\$	QUANTITY
L	Front/Back Panel	35,00	2
M	M6 x 45 Bolt	0,20	18
N	M6 x 65 Bolt	0,30	25
O	M6 Wing Nut	0,20	43
P	Large Bungee Cord	1,00	12
Q	S Hook	0,20	12
R	Floor Bracket	0,75	4
S	Nail	1,00	8
T	Washer	0,20	15
U	Plug	0,75	10
V	Plug	0,75	10
W	Large Door Rail Hook	0,35	8



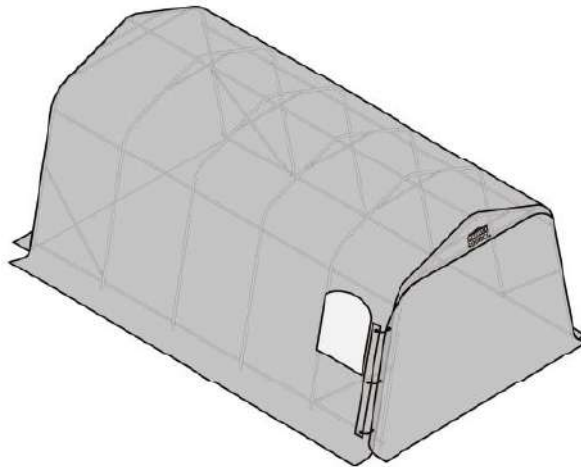
# 11'x20'x6,6' - KC1120CS

[Plan de montage - Cliquez ici](#)  
[Assembly plan - Click here](#)

Abri simple  
 Single shelter

PIÈCE	DESCRIPTION	\$	QUANTITÉ
A	Traverse A	4,20	20
B	Traverse B	3,85	5
C	Montant tubulaire	7,90	4
D	Montant tubulaire	7,80	8
E	Tube de soutien	6,30	4
F	Tube pour traverse de ch	5,20	6
G	Chevron élevé	7,00	6
H	Barre de raccordement	7,20	4
H-1	Barre de raccordement	7,10	8
I	Tube de porte A	4,20	2
J	Tube de porte B	4,05	2
K	Panneau de toit	269,00	1

PIÈCE	DESCRIPTION	\$	QUANTITÉ
L	Panneau avant/arrière	35,00	2
M	Boulon M6 de 45 mm	0,20	20
N	Boulon M6 de 65 mm	0,30	30
O	Écrou à oreilles M6	0,20	50
P	Grand tendeur	1,00	12
Q	Crochet en S	0,20	12
R	Fixation de sol	0,75	4
S	Clou	1,00	8
T	Rondelle	0,20	18
U	Embout	0,75	10
V	Embout	0,75	12
W	Grand crochet de rail de	0,35	8



PART	DESCRIPTION	\$	QUANTITY
A	Cross Bar A	4,20	20
B	Cross Bar B	3,85	5
C	Leg Tube	7,90	4
D	Leg Tube	7,80	8
E	Support Tube	6,30	4
F	Rafter Brace Tube	5,20	6
G	Peak Rafter	7,00	6
H	Connecting Bar	7,20	4
H-1	Connecting Bar	7,10	8
I	Door Tube A	4,20	2
J	Door Tube B	4,05	2
K	Roof Panel	269,00	1

PART	DESCRIPTION	\$	QUANTITY
L	Front/Back Panel	35,00	2
M	M6 x 45 Bolt	0,20	20
N	M6 x 65 Bolt	0,30	30
O	M6 Wing Nut	0,20	50
P	Large Bungee Cord	1,00	12
Q	S Hook	0,20	12
R	Floor Bracket	0,75	4
S	Nail	1,00	8
T	Washer	0,20	18
U	Plug	0,75	10
V	Plug	0,75	12
W	Large Door Rail Hook	0,35	8



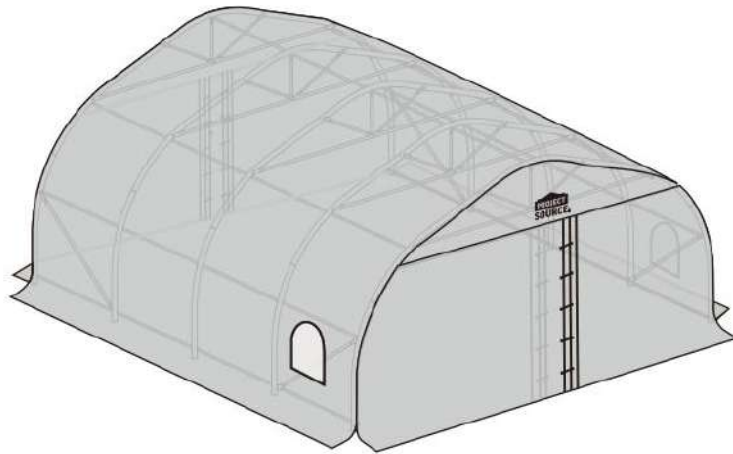
# 18'x20'x6'11" - KC1820CS

[Plan de montage - Cliquez ici](#)  
[Assembly plan - Click here](#)

Abri double  
 Double shelter

PIÈCE	DESCRIPTION	\$	QUANTITÉ
A	Montant	12,20	10
B	Arche de coin	16,10	10
C	Arche centrale	19,95	5
D	Rail de porte femelle	8,90	5
E	Rail de porte mâle	9,00	5
F	Barre diagonale	5,05	4
G	Traverse femelle	5,90	7
H	Traverse mâle	6,40	21
I	Barre en T	3,20	5
I-1	Barre diagonale	3,10	10
J	Support de barre	2,90	10
K	Grand crochet de rail de	0,35	24

PIÈCE	DESCRIPTION	\$	QUANTITÉ
L	Élastique et crochet en	1,20	24
M	Ancre	0,75	4
N	Clou	1,00	8
O	Boulon M6 de 45 mm	0,20	10
P	Boulon M6 de 75 mm	0,20	25
Q	Boulon M6 de 100 mm	0,30	25
R	Écrous à oreilles	0,20	60
S	Capuchons en plastique	0,75	24
T	Bâche	310,00	1



PART	DESCRIPTION	\$	QUANTITY
A	Leg	12,20	10
B	Corner Arch	16,10	10
C	Center Arch	19,95	5
D	Female Door Rail	8,90	5
E	Male Door Rail	9,00	5
F	Diagonal Bar	5,05	4
G	Female Brace	5,90	7
H	Male Brace	6,40	21
I	T-Bar	3,20	5
I-1	Diagonal Bar	3,10	10
J	Bar Bracket	2,90	10
K	Large Door Rail Hook	0,35	24

PART	DESCRIPTION	\$	QUANTITY
L	Elastic+S-Hook	1,20	24
M	Ground Anchor	0,75	4
N	Nail	1,00	8
O	M6 x 45 Bolt	0,20	10
P	M6 x 75 Bolt	0,20	25
Q	M6 x 100 Bolt	0,30	25
R	Wing Nuts	0,20	60
S	Plastic Caps	0,75	24
T	Tarp	310,00	1



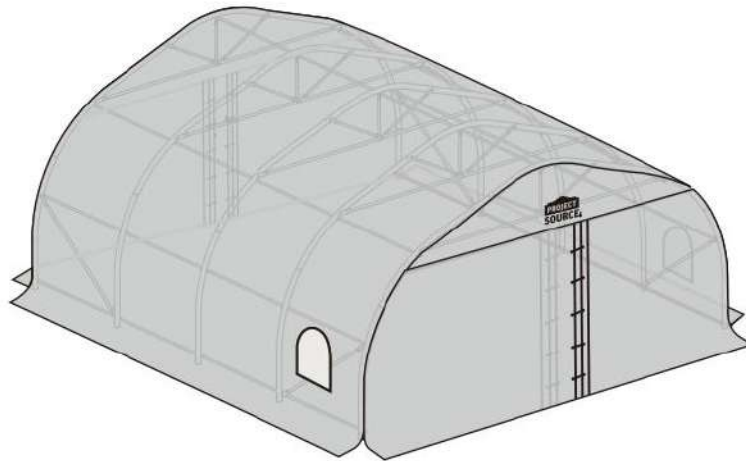
# 18'x20'x7'6" - KC182076

[Plan de montage - Cliquez ici](#)  
[Assembly plan - Click here](#)

Abri double  
 Double shelter

PIÈCE	DESCRIPTION	\$	QUANTITÉ
A	Montant	12,20	10
B	Arche de coin	16,10	10
C	Arche centrale	19,95	5
D	Rail de porte mâle	8,90	5
E	Rail de porte femelle	9,00	5
F	Diagonale	5,05	4
G	Traverse mâle	5,90	21
H	Traverse femelle	6,40	7
I	Barre en T	3,20	5
J	Support de tuyaux	3,10	10
K	Gros crochet de rail de porte	0,35	24

PIÈCE	DESCRIPTION	\$	QUANTITÉ
L	Élastique et crochet en S	1,20	40
M	Fixation de sol	0,75	4
N	Clou	1,00	8
O	Boulons de carrosserie de 1 3/4"	0,20	15
P	Boulons de carrosserie de 2 1/2"	0,20	10
Q	Boulons de carrosserie de 4"	0,30	25
R	Écrous à oreilles	0,20	50
S	Capuchons en plastique	0,75	24
T	Bâche	290,00	5



PART	DESCRIPTION	\$	QUANTITY
A	Leg	12,20	10
B	Corner Arch	16,10	10
C	Center Arch	19,95	5
D	Male Door Rail	8,90	5
E	Female Door Rail	9,00	5
F	Diagonal	5,05	4
G	Male Brace	5,90	21
H	Female Brace	6,40	7
I	T-Bar	3,20	5
J	Pipes Holder	3,10	10
K	Big Door Rail Hook	0,35	24

PART	DESCRIPTION	\$	QUANTITY
L	Elastic+S-Hook	1,20	40
M	Floor Bracket	0,75	4
N	Nail	1,00	8
O	Carriage Bolts 1 3/4"	0,20	15
P	Carriage Bolts 2 1/2"	0,20	10
Q	Carriage Bolts 4"	0,30	25
R	Wing Nuts	0,20	50
S	Plastic Caps	0,75	24
T	Tarp	290,00	5



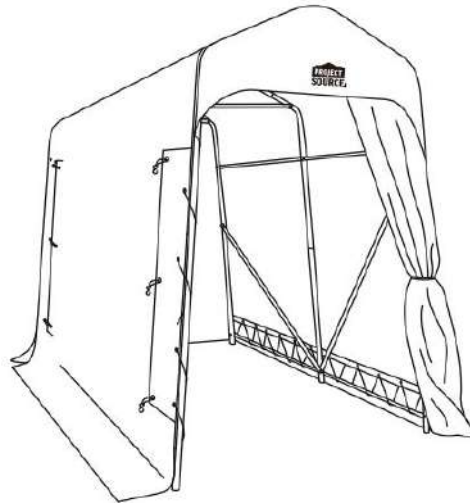
# 5'x8'x6'6" - KC0508CS

Rangement  
Storage

[Plan de montage - Cliquez ici](#)  
[Assembly plan - Click here](#)

PIÈCE	DESCRIPTION	\$	QUANTITÉ
1	Montants avant (2 trous)	5,95	2
2	Montants centraux (1 trou)	5,80	4
3	Coins	4,50	6
4	Centres	5,45	3
5	Supports de porte	4,80	3
6	Diagonales	4,90	2
7	Traverses mâles	5,10	5
8	Traverses femelles	4,75	5
9	Ancres	0,75	4
10	Clous	1,00	8
11	Boulons de 1/4 po x 1 3/4"	0,20	10

PIÈCE	DESCRIPTION	\$	QUANTITÉ
12	Boulons de 1/4 po x 2 1/2"	0,20	15
13	Écrous à oreilles de 1/4"	0,20	25
14	Corde	6,50	1
15	Anneaux	0,35	6
16	Crochets en S	0,20	12
17	Corde élastique	0,75	12
18	Toile	70,00	1
19	Panneau avant/arrière	25,00	2



PART	DESCRIPTION	\$	QUANTITY
1	Front Posts (2 holes)	5,95	2
2	Center Posts (1 hole)	5,80	4
3	Corners	4,50	6
4	Centers	5,45	3
5	Door Supports	4,80	3
6	Diagonals	4,90	4
7	Male Braces	5,10	5
8	Female Braces	4,75	5
9	Anchors	0,75	4
10	Nails	1,00	8
11	1/4" x 1-3/4" Bolts	0,20	10

PART	DESCRIPTION	\$	QUANTITY
12	1/4" x 2-1/2" Bolts	0,20	15
13	1/4" Wing Nuts	0,20	25
14	Rope	6,50	1
15	"O" Rings	0,35	6
16	S Hooks	0,20	12
17	Elastic Rope	0,75	12
18	Cover	70,00	1
19	FRONT/BACK PANEL	25,00	2

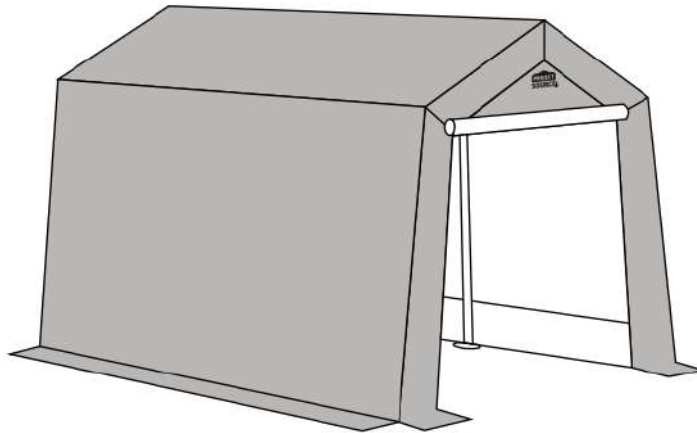


# 7'x12'x7'2" - G0712

[Plan de montage - Cliquez ici](#)  
[Assembly plan - Click here](#)

Rangement  
Storage

PIÈCE	DESCRIPTION	QUANTITÉ	\$
1	Tuyau de 176,26 cm	16	6,40
2	Tuyau de 91,44 cm	6	5,50
3	Raccord à 3 voies	6	4,30
4	Raccord à 4 voies	3	5,30
5	Patin de protection en métal	6	2,90
6	Piquet de patin de protection	12	0,60
7	Collier de serrage à un côté	4	1,20
8	Collier de serrage à deux côtés	2	1,50
9	Courroie élastique à boule	32	1,00
10	Toile avec parois arrière et latérales	1	140,00
11	Paroi avant à fermeture à glissière	1	35,00



PART	DESCRIPTION	QUANTITY	\$
1	69-inch pipe	16	6,40
2	36-inch pipe	6	5,50
3	3-way fitting	6	4,30
4	4-way fitting	3	5,30
5	Metal foot pad	6	2,90
6	Foot pad stake	12	0,60
7	Single-side pipe clamp	4	1,20
8	Double-side pipe clamp	2	1,50
9	Elastic ball strap	32	1,00
10	Cover with rear & side walls	1	140,00
11	Zippered front wall	1	35,00



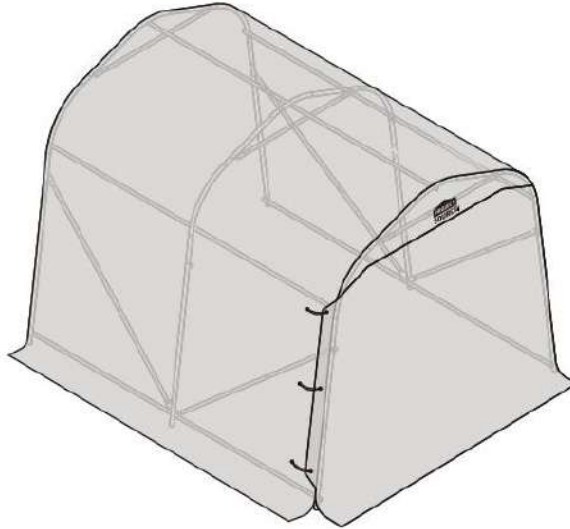
# 8'x10'x7'2" - KC0810CS

Rangement  
Storage

[Plan de montage - Cliquez ici](#)  
[Assembly plan - Click here](#)

PIÈCE	DESCRIPTION	\$	QUANTITÉ
1	Boulon de carrosserie de 1/4 po x 10,20	0,20	14
2	Boulon de carrosserie de 1/4 po x 20,20	0,20	15
3	Clou commun brillant	1,00	8
4	Traverse mâle	6,40	5
5	Traverse femelle	5,90	5
6	Ancre	0,75	4
7	Montant central à 1 trou	5,80	2
8	Montant à 2 trous	5,95	4
9	Diagonale femelle	4,90	4
10	Tige de renfort pour l'arche	1,00	3
11	Arche centrale	5,45	3

PIÈCE	DESCRIPTION	\$	QUANTITÉ
12	Coin rond à 2 trous	4,50	6
13	Écrou à oreilles	0,20	29
14	Traverse mâle	4,35	4
15	Tendeur à boule	0,35	12
16	Crochet en S	0,20	12
17	Anneau	0,35	6
18	Corde	6,50	1
19	Toile	130,00	1
20	Panneau avant/arrière	25,00	2



PART	DESCRIPTION	\$	QUANTITY
1	1/4" x 1-3/4" Car Bolt	0,20	14
2	1/4" x 2-1/2" Car Bolt	0,20	15
3	Bright Commun Nail	1,00	8
4	Swedged Brace	6,40	5
5	Female Brace	5,90	5
6	Anchor	0,75	4
7	1 Hole RD Post	5,80	2
8	2 Hole Leg	5,95	4
9	FEM. Diagonal	4,90	4
10	RD Arch Stiffener	1,00	3
11	Center Arch	5,45	3

PART	DESCRIPTION	\$	QUANTITY
12	2 Holes Round Corner	4,50	6
13	Wing Nut	0,20	29
14	Swedged Crosstie	4,35	4
15	Ball Bungee	0,35	12
16	S Hook	0,20	12
17	"O" Ring	0,35	6
18	Rope	6,50	1
19	Cover	130,00	1
20	Front/Back Panel	25,00	2

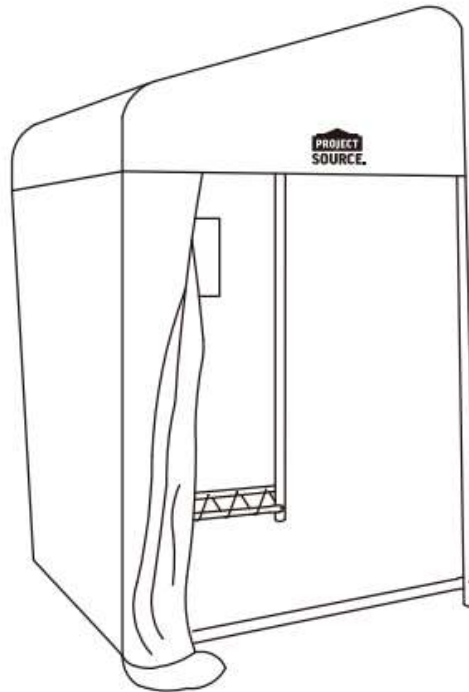


# 4'x4'x6'3" - KC0404

[Plan de montage - Cliquez ici](#)  
[Assembly plan - Click here](#)

Vestibule  
 Entrace

PIÈCE	DESCRIPTION	QUANTITÉ	\$	PIÈCE	DESCRIPTION	\$	QUANTITÉ
1	Tubes latéraux	2	10,80	9	Clous de 12 po	1,00	8
2	Tubes de jonction	2	8,60	10	Ancres	1,00	4
3	Rallonge tubulaire	2	2,90	11	Corde	6,50	1
4	Montants	4	5,80	12	Anneaux	0,80	12
5	Tubes à bout plat	4	4,80	13	Cordes élastiques	0,75	6
6	Boulons de 1/4 po x 1 3/4 po	6	0,20	14	Boules en plastique	0,40	6
7	Boulons de 1/4 po x 2 1/2 po	8	0,20	15	Toile supérieure	30,00	1
8	Écrous à oreilles de 1/4 po	14	0,20	16	Toile latérale	45,00	1



PART	DESCRIPTION	QUANTITÉ	\$
1	Side Tubes	2	10,80
2	Connecting Tubes	2	8,60
3	Extension Tube	2	2,90
4	Legs	4	5,80
5	Flat-Ended Tubes	4	4,80
6	1/4" x 1-3/4" Bolts	6	0,20
7	1/4" x 2-1/2" Bolts	8	0,20
8	1/4" Wing Nuts	14	0,20

PART	DESCRIPTION	\$	QUANTITY
9	12" Nails	1,00	8
10	Anchors	1,00	4
11	Rope	6,50	1
12	"O" Rings	0,80	12
13	Elastic Ropes	0,75	6
14	Plastic Balls	0,40	6
15	Top Cover	30,00	1
16	Side Cover	45,00	1



# 8'x4'x6'3" - KC0408

Plan de montage - Cliquez ici  
 Assembly plan - Click here

Vestibule  
 Entrance

PIÈCE	DESCRIPTION	QUANTITÉ	\$	PIÈCE	DESCRIPTION	\$	QUANTITÉ
1	Montants	4	4,85	12	Boulons de 1/4 po x 1 po	0,20	2
2	Coins	4	5,65	13	Écrous à oreilles de 1/4 po	0,20	24
3	Tube central	2	5,45	14	Supports en cornière	0,90	5
4	Rail de porte (extrémité mâle)	1	4,00	15	Bouton à pression	1,60	1
5	Tiges de renfort pour l'arche	5	4,15	16	Corde	6,50	1
6	Attaches (extrémité mâle)	2	4,00	17	Anneaux	0,35	4
7	Diagonales	2	5,05	18	Crochets en S	0,20	6
8	Tubes de soutien de porte	2	3,15	19	Cordes élastiques	1,00	6
9	Rail de porte (extrémité femelle)	1	2,90	20	Boules en plastique	0,40	6
10	Traverses (extrémité femelle)	2	3,50	21	Toile	75,00	1
11	Boulons de 1/4 po x 1 3/4 po	22	0,20				



PART	DESCRIPTION	QUANTITÉ	\$
1	Legs	4	4,85
2	Corners	4	5,65
3	Center tube	2	5,45
4	Door Rail (Male End)	1	4,00
5	Arch Stiffeners	5	4,15
6	Crossties (Male End)	2	4,00
7	Diagonals	2	5,05
8	Door Support Tubes	2	3,15
9	Door Rail (Female End)	1	2,90
10	Crossties (Female End)	2	3,50
11	1/4" x 1-3/4" Bolts	22	0,20

PART	DESCRIPTION	\$	QUANTITY
12	1/4" x 1" Bolts	0,20	2
13	1/4" Wing Nuts	0,20	24
14	Corner Brackets	0,90	5
15	Snap Button	1,60	1
16	Rope	6,50	1
17	"O" Rings	0,35	4
18	S Hooks	0,20	6
19	Elastic Ropes	1,00	6
20	Plastic Balls	0,40	6
21	Cover	75,00	1